

Company Information



XO Company Co.,Ltd.(KR)

4F, B, Dalbit-1ro, Sejong-si, Korea

Tel : +82-70-5001-5246 Fax : +82-70-8668-5247

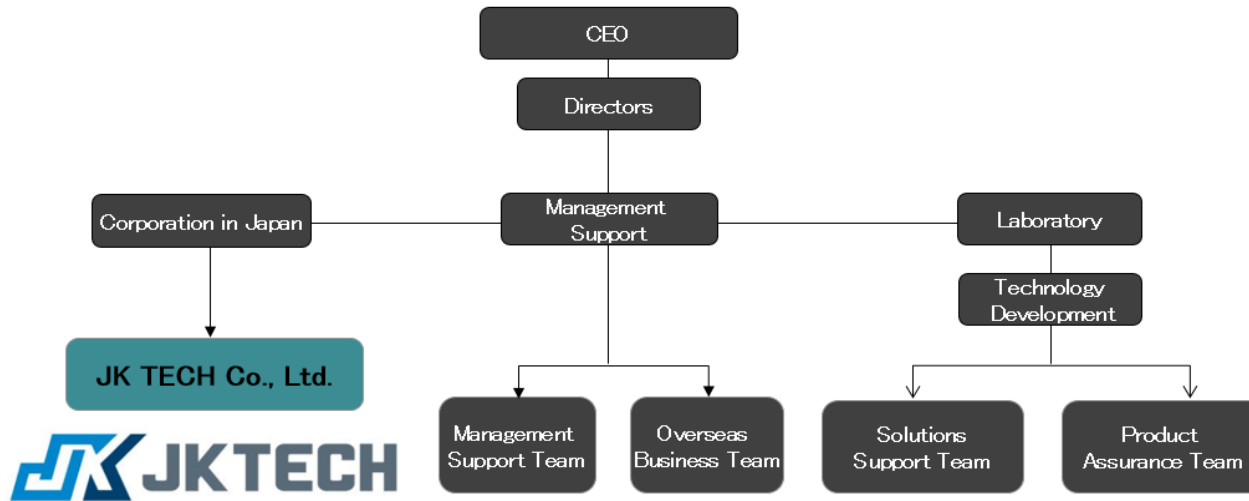
JK TECH Co.,Ltd.(JP)

7F Toba Building,, 3-4-7, Uchikanda, Chiyoda-ku,
Tokyo Japan

Tel : 03-6206-8388 Fax : 03-6206-8616



ORGANIZATIONAL STRUCTURE



COMPANY OUTLINE

Company Name	XO Company Co.,Ltd.(KR) / JK TECH Co.,Ltd.(JP)	Capital	KR ₩ 464,000,000
CEO	KIM, Eungju	Business Area	<ul style="list-style-type: none"> • Mobile ASP Service • RF-ID Module Interlocking Solution • Agency Services for International Trading • Development related to drive recorders (1CH, 2CH, 4CH) • Intelligent operation analysis and sensor business • Network integrated home care services • Control of 5G network and big data traffic Ultra-fast forwarding solution • Non-contact sensing analysis solution utilizing UWB
Address(Korea)	4F, B, Dalbit-1ro, Sejong-si, Korea		
Address(Japan)	〒101-0047 Toba Building 7F, 3-4-7, Uchikanda, Chiyoda-ku, Tokyo, Japan		
U R L	www.xocompany.co.kr www.jktechjp.com		

Our Main Solutions and Technologies

Related to Video Control

- Drive recorder technology (Video control, storage and communication)
- Image processing solutions
- Intelligent operation analysis and sensor technology
- Technology of 360° omnidirectional lens
- Interlocking technology of Location information based on GPS
- Video monitoring system

Related to wireless internet

- 5G big data traffic ultra-fast forwarding technology
- Technologies for constructing and operating wireless internet Hub Site
- WAP, WML, JAVA, ASP, PHP, CGI, etc., wireless internet interlocking technology
- Structure design technologies of wired or wireless interlocking system

Related to Smart Device

- Platform technologies of smart IT integrated
- Wearable smart device technology
- Network integrated home care technology
- Platform technologies of controlling 5G network
- Non-contact sensing analysis technologies utilizing UWB

Related to Mobile

- Technologies of 1D · 2D Barcode encryption and security
- Barcode transfer technology through mobile network
- Technology of Mobile barcode scanning
- RF-ID Module control technology
- Solutions for customer management (CRM)

Automotive R&D Product Introduce



CARPLAY (Android)



Drive Recorder



Avante (China)



Sonata (China, USA)

Automotive R&D Product Introduce



Infotainment & Car play



Wireless Charger Module



Drive Recorder



360 AVM system

Car Audio

Radio	USB	Phone
< Radio >	< USB >	< Phone >
BT Music	iPod	AUX In
< BT Music >	< iPod >	< Aux >

AVC

CarPlay	Android
< CarLife >	< Weblink >

SVM

< 3D AVM only mode >

< Navigation MAP + 3D AVM >



C	ITEM		S-DBX,N-DR	S-360P	S-360H	S-DVR4
1	Image					
2	Recording Angle					
2	Storage (Memory Card)		SDHC/SDXC 2 SLOTS (Up to 128GB,64GB/SLOT) (MLC TYPE)	MicroSD card memory up to 256GB (MLC TYPE) External 1TB	MicroSD card memory up to 128GB (MLC TYPE)	2,5" HDD/SSD(Up to 1TB) MicroSD card memory up to 128GB (MLC TYPE)
3	Viewer		PC Viewer/APP(Android/IOS)	PC Viewer/APP(Android/IOS)	PC Viewer/APP(Android/IOS)	PC Viewer/APP(Android/IOS)
4	LCD		-	-	-	-
5	Image Sensor		HD CMOS	8M Pixel(3288x2512)	8M Pixel(3288x2512)	8M Pixel(3288x2512)
6	Camera		2CH (Front, Rear) Up to 5CH	360° Omnidirectional lens	360° Omnidirectional lens	4CH (Front, Rear, Sides)
7	Video Output	External HDMI (Option)	Connectable external monitor Micro HDMI Connector	TV-OUT CVBS (※ AV-out cable included)	External monitor, Micro HDMI Connector	Connectable external monitor micro HDMI Connector
		Encoding and File Format	H.264/ADPCM	H.264、AVI、Donut shaped disc	H.264、AVI、Donut shaped disc	H.264、AVI、Donut shaped disc
		Resolution	Front HD(1280x720) Rear D1(720x480)	QHD (2176 x 2176)	QHD (2160 x 2160)	QHD (2160 x 2160)
8	Additional Video Input		-	Rear Camera AHD、TVI	Rear Camera AHD支援、TVI	-
9	Audio Output		Optional	Optional	Optional	Optional
10	Audio Input (Built-in MIC)		Optional	Optional	Optional	Optional
11	G-Sensor		3-axis Acceleration Sensor, Digital system	3-axis Acceleration Sensor, Digital system	3-axis Acceleration Sensor, Digital system	3-axis Acceleration Sensor, Digital system
12	GPS		Optional	Optional	Optional	Optional
13	Wi-Fi	External Wi-Fi Module	IEEE 802.11b/g/n, USB A-type	IEEE 802.11b/g/n, USB A-type	IEEE 802.11b/g/n, USB A-type	IEEE 802.11b/g/n, USB A-type
14	Storage (Memory Card)		-20°C~ +70°C	-10°C~ +60°C	-10°C~ +60°C	-0°C~ +60°C
15	Power supply	Battery of Vehicle	DC 12V / 48V	DC 12V / 24V	DC 12V	DC 12V / 24V
16	Emergency Power supply	Supercapacitor	5.4V、5F Supercapacitor	5V、5F Supercapacitor	5V、5F Supercapacitor	5V、5F Supercapacitor
17	External size	Camera	-	47.2(L)x47.2(W)x57.6(H) mm	47.2(L)x47.2(W)x57.6(H) mm	-
		Main	110(L)x25(W)x75(H)mm	90(L)x70(W)x19.7(H) mm	90(L)x70(W)x19.7(H) mm	155(L)x130(W)x40(H) mm
18	LTE Communication		-	○	-	-
19	認証現状	MLIT of Japan	○	○	○	○
		Japan Trucking Association	○	-	-	-

◎ **S-DBX**

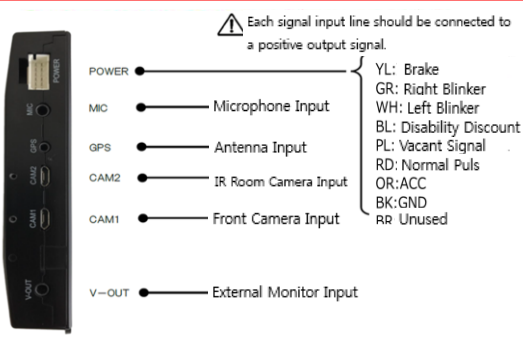
Certified by MLIT of Japan

General Incorporated. Foundation, LEVO
Eligible for truck subsidies

S-DBX



You can check up the way of driving such as brake and blinker on the viewer software by 12 pins



- Recording of Driving Information connectable with taxi meter
- 2 Cannels
- Up to 5CH with dedicated distributor
- Security lock device (with keys)
- 2 SD Card slots (Up to 128GB)
- Wi-Fi dongle available
- Real-time viewing with dedicated APP
- SD card format-free
- Software Dedicated APP and Viewer with security function

Here is the information such as speed, brake, winkers, etc. !

SPEED&RPM **GPS** **VIDEO DATA** **BRAKE** **TURN SIGNAL** **BATTERY** **IMPACT**

◎ **S-360**

Certified by MLIT of Japan

Recording all 360° direction at once !
Only one drive recorder can records not only the front but also the sides and the back!



- Front Pin Camera
 - Rear Camera
 - ※Able to change to IR Room Cam
- Able to record 360° and high resolution on-front images simultaneously

▼ APP ▼ Viewer

- ✓ 360° Camera
- ✓ QHD Resolution Adapted
- ✓ Shooting indoor also by easy installation
- ✓ Providing Software of dedicated APP & PC Viewer

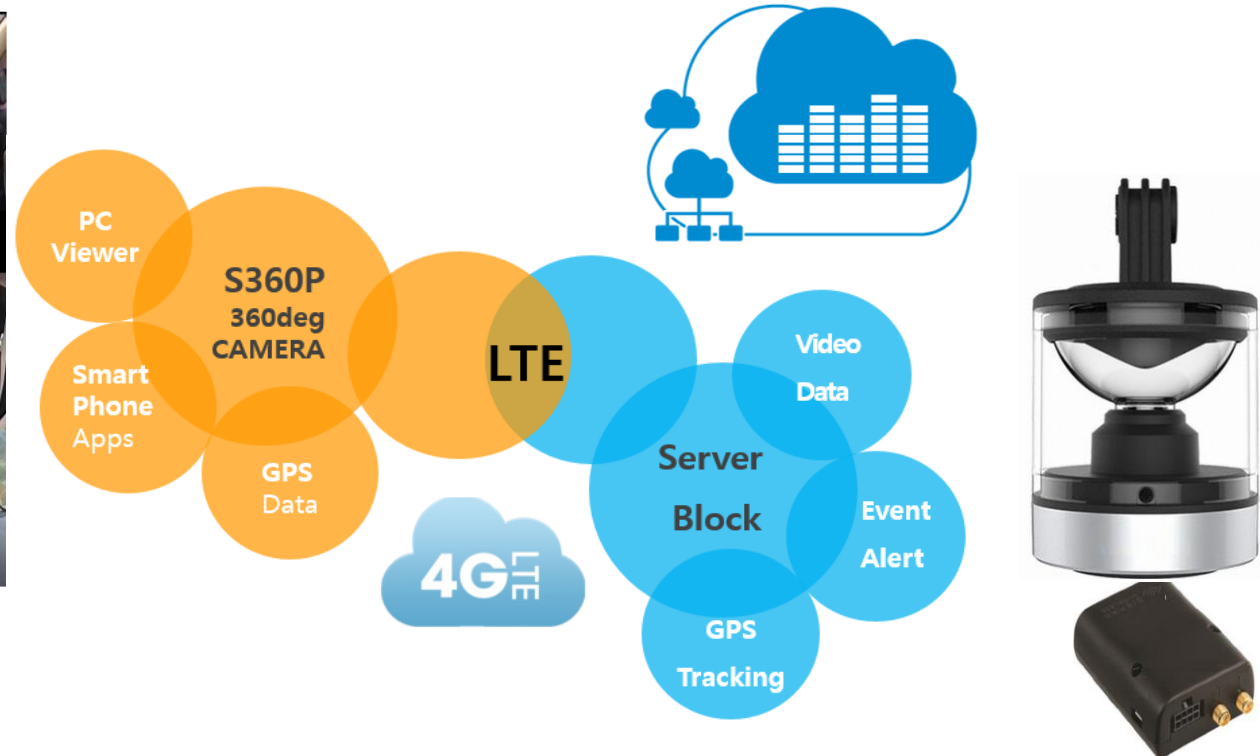
While the video is playing, it is possible to change the view

メインカメラ 多重映像モード サブカメラ

あおり運転、報復運転増加!!

駐車監視 **Gセンサー** **128GB** **GPS** **専用ソフト** **12-24V 対応**

© S360 Main Function with LTE Communication



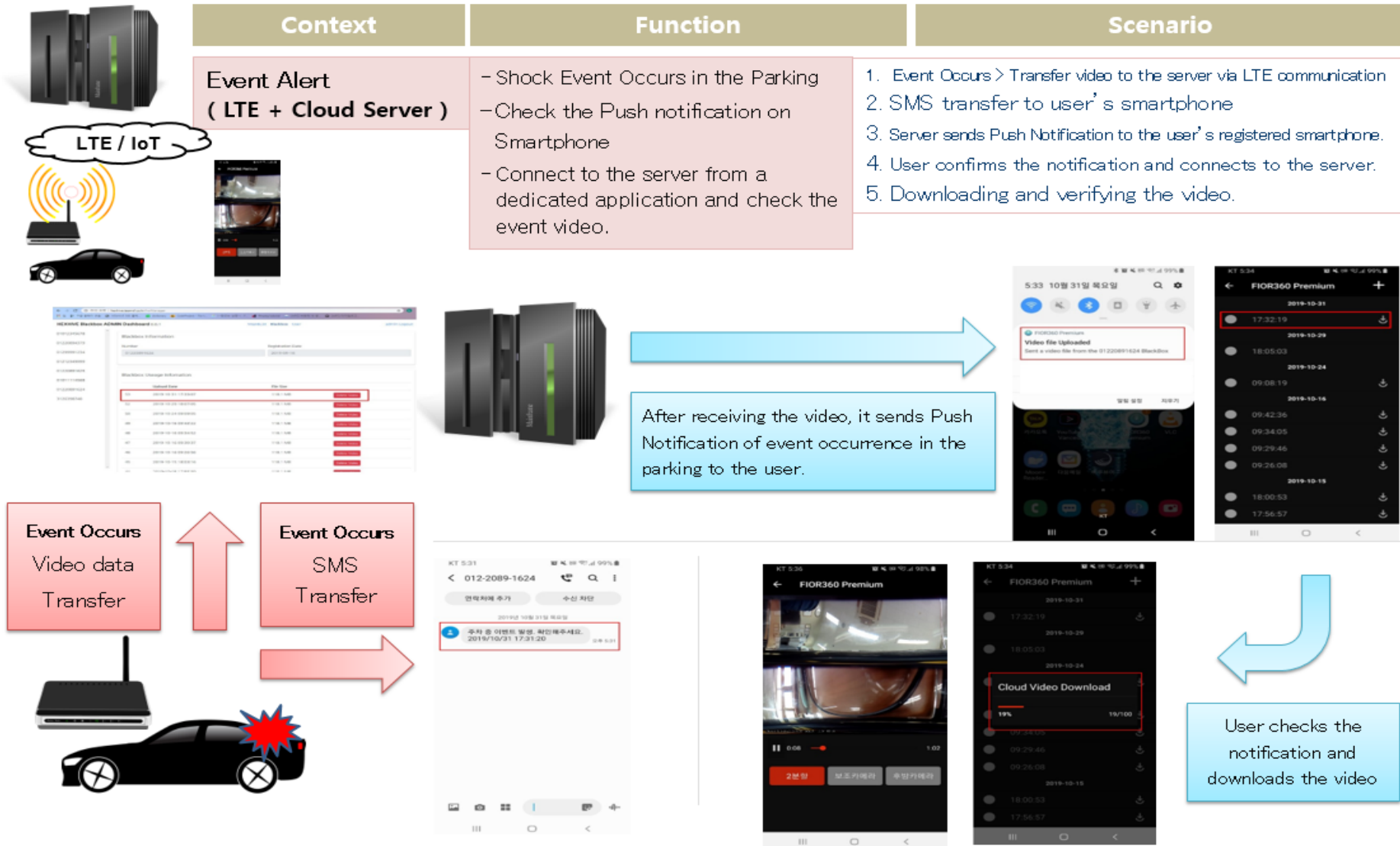
S360 Main Functions

- Real-time storage of Driving / Driving Event / Parking /Parking Event
- Automatic control of the equipment with built-in sensors (Temperature/Shock/Power/CO2)
- Android / iOS APP interlocked (Video Streaming, Set Config, etc.)
- Positioning and storing the data of GPS Coordinate periodically.

Main Services of the Server

- Login / Changing the user information
- Storage of video data / Alert Service
- Storage of GPS data / Driving route

Event Processing Flow during Cloud Server Integration



Public Notice of Official Registration and Certification by MLIT of Japanese Government



<http://www.mlit.go.jp/>

デジタル式運行記録計／ドライブレコーダー 導入に対する補助制度が開始されます

国土交通省では、事業用車両の安全な運行を推進するため、以下の要件を満たす機器購入に対し、購入額の一部を補助する制度を実施いたします。

補助内容

対象機器	対象経費	補助率(※1) (括弧内は1台あたりの補助上限)
デジタル式運行記録計	車載器	車載器本体、メモリーカード(1枚)等 1/3 (3万円)
	事業所用機器	分析ソフト、読取装置(メモリーカードリーダー等) 1/3 (10万円)
映像記録型ドライブレコーダー	車載器	車載器本体、メモリーカード(1枚)等 1/3 (2万円※2)
	カメラ	カメラ(※3) 1/3 (5千円)
	事業所用機器	分析ソフト、読取装置(メモリーカードリーダー等) 1/3 (3万円)

- ※1 デジタル式運行記録計と映像記録型ドライブレコーダーを同時に購入する場合、1台あたりの上限は車載器5万円、事業所用機器13万円
 ※2 一般乗合旅客自動車(高速乗合バスを除く。)については2万5千円
 ※3 一般乗合旅客自動車(高速乗合バスを除く。)に追加で装着する、車内の状況を撮影するものに限る

- (注意)1. 申請にあたっては、予め国土交通大臣が選定した機器を導入し取付を行ったうえで支払いまで終了(事業完了)したものが対象となります。
 2. 1申請者あたり80万円を限度に、上記補助額による交付を行います。
 3. 補助事業完了後、国土交通省より補助事業実施等にかかる調査を行う場合には、当該調査に全面的にご協力いただけます。
 4. 同一事業において、国が実施する他の補助金は受けられません。

対象機器

- ◎デジタル式運行記録計
 - ・国土交通大臣が選定したデジタル式運行記録計
- ◎映像記録型ドライブレコーダー
 - ・国土交通大臣が選定した映像記録型ドライブレコーダー

運行管理の高度化に対する支援事業にかかる対象機器概要

- (注1) タクシー、特定バス等、②③以外の旅客事業者(リース契約先の場合を含む)は、この欄に「○」の記載がある機器のみ申請可能です。
 (注2) 高速バスを除く一般乗合バス事業者(リース契約先の場合を含む)は、この欄に「○」の記載がある機器のみ申請可能です。
 (注3) 一般貸切バス事業者(リース契約先の場合を含む)は、この欄に「○」の記載がある機器のみ申請可能です。
 ※トラック事業者(リース契約先の場合を含む)は、表にある全ての機器を申請可能です。

◆映像記録型ドライブレコーダー

機器名称(型式)	機器の概要	メーカー(問合せ先)	見本	①タクシー等	②路線バス(注2)	③貸切バス(注3)
S-360h S-360p	<ul style="list-style-type: none"> ●360°カメラ採用により1台で前方・左右・室内まで撮影可能 ●MicroSDカードは最大128GBまで支援 SDカード以外にHDD/SDDを使用し最大1TBまで支援 ●専用ビューアでオリジナル・2分割・4分割・パノラマ・拡大映像等色々な映像を確認出来き、安全管理・解析可能。 ●Wi-Fi通信を利用し、スマホ・タブレットで画像確認ダウンロード、フォーマット可能。またリアルタイム映像で管制センター(管理者)へ送信可能 ●フォーマットフリー方式 ●低電圧OFF・高温OFF機能有り ●デジタルタコグラフとの連携可能 ●S360pにおいてはオプションにて+2台のカメラ接続可能 (http://www.jktechjp.com) 	(株) JKTECH (03-6206-8388) info@jktechjp.com		○	○	
S-DBX N-DR	<ul style="list-style-type: none"> ●SDカード：スロット部蓋付き・セキュリティロック(鍵)付き ●デュアルSDカードスロット(2枚)にて1枚が破損しても残り1枚に記録。最大128GBで144時間録画可能 ●専用ビューアで安全運行管理・解析可能 ●ウィンカー・ブレーキ・空突車・降着の外部信号接続可能 ●Wi-Fi通信を利用し、スマホ・タブレットで画像確認ダウンロード、フォーマット可能 ●フォーマットフリー方式 ●低電圧OFF・高温OFF機能有り ●デジタルタコグラフとの連携可能 (http://www.jktechjp.com) 	(株) JKTECH (03-6206-8388) info@jktechjp.com		○	○	○
S-DVR 4	<ul style="list-style-type: none"> ●カメラは最大4台まで連結可能 ●SDカード：スロット部蓋付き・セキュリティロック(鍵)付き ●SDカードは最大128GBまで支援 SDカード以外にHDD/SDDを使用し最大1TBまで支援 ●専用ビューアで安全運行管理・解析可能 ●HDM端子を通じてモニターに直接接続可能 ●Wi-Fi通信を利用し、スマホ・タブレットで画像確認ダウンロード、フォーマット可能 ●フォーマットフリー方式 ●低電圧OFF・高温OFF機能有り ●デジタルタコグラフとの連携可能。 (http://www.jktechjp.com) 	(株) JKTECH (03-6206-8388) info@jktechjp.com		○	○	○

'TP Series', the performance of Drive Recorder

◎ **TP-5000**



TP-5000



Dedicated Interpretation Program (Viewer)

World First Developed Drive Recorder

◎ **TP-6000**



Official Site Contents

Launch of **TP-6000**, the upgraded model of TP-5000

◎ **TP-7000**



Dedicated Interpretation Program (Viewer)



Viewer under the manager's security system

Supplied to Hitachi Maxwell Japan

Taxi Meter (EC-60)



World First Bluetooth Equiped
Taxi meter Capable of Wireless Communication

◎ Mobile Solution

売場管理 Client Program

Mobile Phone Pega

売場管理 / 顧客分析System [e-CRM]

1D2D Mobile Scanner

Others (Solutions)

◎ Duty Management Solution

Mobile Barcode

RF-ID Card

Off-Line Card

◎ RF-ID Solution

リアルタイム情報送信

リアルタイム情報送信

リアルタイム情報送信

2.4GHz 高周波帯域幅 RF Module 装着

RF-ID売場カード

ゲーム替換

【ゲーム替換】

【イベント/マシンの】

【ゴルフ場】

【展示会】

4

◎ IRDA (Infrared Communication) Solution

Town Poppa サービス概要
協力企業 株式会社ジャパネットオクタ

顧客

① 来店予約・来店履歴に設置されたID Card (従外紙媒体) から顧客IDを認識し、ID検索

② 来店予約・来店履歴に設置されたID Card (従外紙媒体) から顧客IDを認識し、ID検索

③ 来店予約・来店履歴に設置されたID Card (従外紙媒体) から顧客IDを認識し、ID検索

④ 来店予約・来店履歴に設置されたID Card (従外紙媒体) から顧客IDを認識し、ID検索

⑤ 来店予約・来店履歴に設置されたID Card (従外紙媒体) から顧客IDを認識し、ID検索

⑥ 来店予約・来店履歴に設置されたID Card (従外紙媒体) から顧客IDを認識し、ID検索

⑦ 来店予約・来店履歴に設置されたID Card (従外紙媒体) から顧客IDを認識し、ID検索

⑧ 来店予約・来店履歴に設置されたID Card (従外紙媒体) から顧客IDを認識し、ID検索

⑨ 来店予約・来店履歴に設置されたID Card (従外紙媒体) から顧客IDを認識し、ID検索

⑩ 来店予約・来店履歴に設置されたID Card (従外紙媒体) から顧客IDを認識し、ID検索

⑪ 来店予約・来店履歴に設置されたID Card (従外紙媒体) から顧客IDを認識し、ID検索

⑫ 来店予約・来店履歴に設置されたID Card (従外紙媒体) から顧客IDを認識し、ID検索

⑬ 来店予約・来店履歴に設置されたID Card (従外紙媒体) から顧客IDを認識し、ID検索

⑭ 来店予約・来店履歴に設置されたID Card (従外紙媒体) から顧客IDを認識し、ID検索

⑮ 来店予約・来店履歴に設置されたID Card (従外紙媒体) から顧客IDを認識し、ID検索

⑯ 来店予約・来店履歴に設置されたID Card (従外紙媒体) から顧客IDを認識し、ID検索

⑰ 来店予約・来店履歴に設置されたID Card (従外紙媒体) から顧客IDを認識し、ID検索

⑱ 来店予約・来店履歴に設置されたID Card (従外紙媒体) から顧客IDを認識し、ID検索

⑲ 来店予約・来店履歴に設置されたID Card (従外紙媒体) から顧客IDを認識し、ID検索

⑳ 来店予約・来店履歴に設置されたID Card (従外紙媒体) から顧客IDを認識し、ID検索

㉑ 来店予約・来店履歴に設置されたID Card (従外紙媒体) から顧客IDを認識し、ID検索

㉒ 来店予約・来店履歴に設置されたID Card (従外紙媒体) から顧客IDを認識し、ID検索

㉓ 来店予約・来店履歴に設置されたID Card (従外紙媒体) から顧客IDを認識し、ID検索

㉔ 来店予約・来店履歴に設置されたID Card (従外紙媒体) から顧客IDを認識し、ID検索

㉕ 来店予約・来店履歴に設置されたID Card (従外紙媒体) から顧客IDを認識し、ID検索

㉖ 来店予約・来店履歴に設置されたID Card (従外紙媒体) から顧客IDを認識し、ID検索

㉗ 来店予約・来店履歴に設置されたID Card (従外紙媒体) から顧客IDを認識し、ID検索

㉘ 来店予約・来店履歴に設置されたID Card (従外紙媒体) から顧客IDを認識し、ID検索

㉙ 来店予約・来店履歴に設置されたID Card (従外紙媒体) から顧客IDを認識し、ID検索

㉚ 来店予約・来店履歴に設置されたID Card (従外紙媒体) から顧客IDを認識し、ID検索

㉛ 来店予約・来店履歴に設置されたID Card (従外紙媒体) から顧客IDを認識し、ID検索

㉜ 来店予約・来店履歴に設置されたID Card (従外紙媒体) から顧客IDを認識し、ID検索

㉝ 来店予約・来店履歴に設置されたID Card (従外紙媒体) から顧客IDを認識し、ID検索

㉞ 来店予約・来店履歴に設置されたID Card (従外紙媒体) から顧客IDを認識し、ID検索

㉟ 来店予約・来店履歴に設置されたID Card (従外紙媒体) から顧客IDを認識し、ID検索

㊱ 来店予約・来店履歴に設置されたID Card (従外紙媒体) から顧客IDを認識し、ID検索

㊲ 来店予約・来店履歴に設置されたID Card (従外紙媒体) から顧客IDを認識し、ID検索

㊳ 来店予約・来店履歴に設置されたID Card (従外紙媒体) から顧客IDを認識し、ID検索

㊴ 来店予約・来店履歴に設置されたID Card (従外紙媒体) から顧客IDを認識し、ID検索

㊵ 来店予約・来店履歴に設置されたID Card (従外紙媒体) から顧客IDを認識し、ID検索

㊶ 来店予約・来店履歴に設置されたID Card (従外紙媒体) から顧客IDを認識し、ID検索

㊷ 来店予約・来店履歴に設置されたID Card (従外紙媒体) から顧客IDを認識し、ID検索

㊸ 来店予約・来店履歴に設置されたID Card (従外紙媒体) から顧客IDを認識し、ID検索

㊹ 来店予約・来店履歴に設置されたID Card (従外紙媒体) から顧客IDを認識し、ID検索

㊺ 来店予約・来店履歴に設置されたID Card (従外紙媒体) から顧客IDを認識し、ID検索

㊻ 来店予約・来店履歴に設置されたID Card (従外紙媒体) から顧客IDを認識し、ID検索

㊼ 来店予約・来店履歴に設置されたID Card (従外紙媒体) から顧客IDを認識し、ID検索

㊽ 来店予約・来店履歴に設置されたID Card (従外紙媒体) から顧客IDを認識し、ID検索

㊾ 来店予約・来店履歴に設置されたID Card (従外紙媒体) から顧客IDを認識し、ID検索

㊿ 来店予約・来店履歴に設置されたID Card (従外紙媒体) から顧客IDを認識し、ID検索

◎ TV Conference Solution

インターネットカフェ

Business Man

会議時間だ!!

A支店(電話参加)

B支店(PC参加)

出張中(携帯電話参加)

本社

※上記、周辺機器セットをPCのUSB端子に接続するとTV会議システムに自動アクセス(次のページへ)

周辺機器製品構成	機能
①USB HUB	USB端子確保
②USB Memory	Clientプログラム移植(自動起動)
③USB Sound Card	音質確保
④Head Phone Set	マイク&スピーカー機能
⑤USB Web Camera	画像送信

Intellectual Assets

Country	Right	The Application No.	Application Date	Name
Korea	Patent	2003-831	January 7 th , 2003	Method and System for providing reserve point using mobile bar code.
		2003-16334	March 15 th , 2003	Settlement method and system using two-dimensional bar code and mobile synchronization.
		10-2013-0002803	January 10 th , 2013	Intelligent video control system and method
		2015-0145127	October 19 th , 2015	Management device for vehicle integration based on central monitoring linkage.
		2015-0145128	October 19 th , 2015	Analysis method of integrated management system
		2015-0145129	October 19 th , 2015	Tablet device substituting for LED empty car sign
		2016-0123481	September 26 th , 2016	Integrated processing device for vehicle information of integrated network communication.
		10-2012-0037534	April 10 th , 2012	Video recording device in vehicle and its operation method
		10-2013-0083866	July 16 th , 2013	Event alarm device in vehicle and its operation method
	10-2019-0015726	September 20 th , 2019	Safety driving control system for vehicles based on big data technology	
Korea	Trademark Registration	2002-21177	October 21 st , 2002	INNOTO Class 38
		2002-21178	October 21 st , 2002	INNOTO Class 42
		40-2013-0009833	August 21 st , 2013	CDS
Japan	Patent	2003-323560	March, 2003	Settlement method and system using two-dimensional bar code and mobile synchronization.
	Patent	2013-103080	January 10 th , 2013	Intelligent video control system and method

Intellectual Assets currently registered and in process

	Right	Form of Application	Name/ Contents
Korea	Patent	B M	Technology of machinery control, and the management of customers and shop of frequently cash paid which uses RF ID Module and 1D,2D Mobile barcode.

Articles and Materials of our Solution in Japan



November 11st, 2003
The Nikkei
Front Top Article



December 10th, 2003
The Nikkei



An Article of a Japanese Magazine
New Item & New Business



SEGA
Related to Mobile Scanner



December, 2003
Nikkan Kogyo Shimbun
Article of Business & Technology



November 24th, 2003
The Nikkei
Today's Shot Web articles
Related articles of 3-stage security system, and Electronic Coupon & Electronic membership card



PC-Depot – YAHOO BB Phone